

**НОВО!**

Махови гаражни врати с  
LED осветление



Качество с марката **Novoferm**  
Гаражни махови врати, задвижвания и аксесоари



## Отваряне само чрез едно натискане на бутона!

Искате да направите вашия гараж перфектен, а влизането и излизането на Вашия автомобил удобно? Това е по-евтино отколкото може би предполагате. Тъй като нашите многократно изпитани и проверени махови гаражни врати имат не само голямо разнообразие от модели, но също и изключително съотношение между цена и качество на продукт .

Така че напред към избора, на следващите страници



# Съдържание



04 Най-доброто от Novoferm



06 Качество Novoferm



08 Задвижване за врата Novomatic 413



10 Задвижвания за врати Novomatic 553 S\* / 803 S



11 Цветове / Остъкления / Остъкления



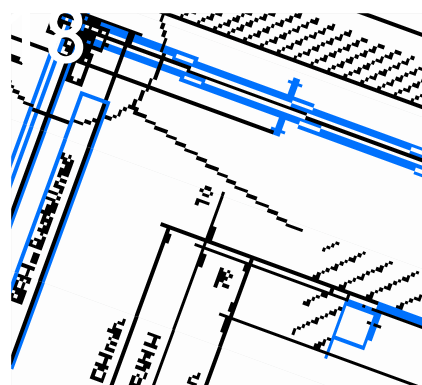
12 Странични врати / вградени врати



13 Преглед на гаражните врати



17 Аксесоари



18 Технически данни

# Защо махови гаражни врати от Novoferm?



## Качество и първокласна изработка

Качеството не трябва да се скрива: затова всички махови гаражни врати имат печат за качество Novoferm. Маховите гаражни врати Novoferm се отличават с висококачествените материали, първокласната изработка и перфектно съвпадащите компоненти и всичко made in Germany! Всички врати и задвижващи механизми на Novoferm са изработени съгласно системата за управление на качеството по стандарт DIN ISO 9001 и отговарят на високите изисквания за безопасност на европейския стандарт за гаражни врати DIN EN13241-1.



## Доверие с гаранция

Доверието е нещо добро, но гаранцията още по-добро. Качеството с марката Novoferm дава на нашите клиенти гаранция от десет години за всички стоманени махови гаражни врати. Също така даваме гаранция от пет години за механиката, мотора и управлението на мотора на нашите задвижвания.



## Енергийна ефективност

Голяма част от нашите задвижвания за гаражни врати и допълнително оборудване (например осветителни лайсни) са снабдени с модерно и енергоспестяващо LED-осветление, което осигурява специална яркост, икономичност и енергийна ефективност.

Друг енергиен плюс на голяма част от нашите задвижвания е ниската консумация на енергия от само 0,5 вата при режим на изчакване (функция Stand-by). За управлението на гаражните врати и осветлението на разположение са нашите дистанционни управления, оборудвани с батерии с дълъг живот. Осветлението може да бъде настроено със или без задвижване на вратата.



## Сертифицирана безопасност

Автоматичните махови врати предлагат висока степен на сигурност! Мощни многопружинни пакети предпазват вратата от падане, а самоконтролиращата се автоматична система за изключване спира и отваря вратата веднага, дори и при най-малкото съпротивление. Автоматичните махови гаражни врати Novoferm отговарят на най-високите стандарти за безопасност, тъй като те са оборудвани със стандартна 3-точкова заключваща система за безопасност. В допълнение към това получавате неподлежащи на манипулации дистанционни управления, защитени с многокомпонентен, променящ се непрекъснато код.



## Вашият комфорт е стандарт за нас

С маховите гаражни врати от Novoferm избирате приятен комфорт: Никога повече няма да слизате от колата при отварянето и затварянето на гаража. Гладкото и почти безшумно движение на вратата се гарантира от лесно плъзгащите се пластмасови ролки и абразивни ленти в механизма на вратата. Мощни многопружинни пакети осигуряват комфортната и лесна употреба, а специално конструираните носещи лостове позволяват лесно отваряне и затваряне на гаража. Наред с това гъвкавото управление на маховата врата и осветлението, управляваните от менюто програмни и сервизни функции, както и широката гама от аксесоари, като бутони и дистанционни управления, гарантират проста и лесна употреба на нашите системи за гаражни врати.



### **Повече цвят и индивидуалност**

Дайте на вашата гаражна врата повече индивидуалност – с Novoferm можете да избирате между много възможности – махови гаражни врати с обшивка на линии, с визия на касети, цветовете Super-Color на атрактивни цени и почти всички цветове по RAL, странични и вградени врати, както и голямо разнообразие от допълнително оборудване като остъкления, осветителни лайсни, дръжки, задвижвания, дистанционни управления и бутони.



### **Модернизиране чрез автоматични махови гаражни врати**

Искате да реновирате гаража си и да направите влизането и излизането от него по-удобно? Вашият Novoferm партньор ще замени старата Ви гаражна врата с една нова автоматична махова врата.

Как това се случва толкова бързо? Монтажът е лесен, независимо, дали се касае за ново строителство или реновиране, дали е стандартна махова гаражна врата Novoferm, или е врата по поръчка.

### **Novoferm патньорска мрежа**

Novoferm работи заедно с широка мрежа от търговци по целия свят. Оторизираните от нас представители Novoferm са на Ваше разположение за компетентни консултации, продажба, измерване, монтаж, както и демонтаж и екологично изхвърляне на старата Ви гаражна врата и всичко на най-добрите цени.



Като един от водещите европейски производители на гаражни врати, каси и задвижвания, Novoferm винаги Ви предлага високото качество и безопасност на марката.

Производството съгласно най-новите технологии и при съблюдаване на изискванията за опазване на околната среда за нас е така естествено, както и сертифицирането съгласно DIN ISO 9001. И сертификатът съгласно DIN EN 13241-1 потвърждава, че всички продукти отговарят на високите изисквания за безопасност на европейското производство на врати.

Качеството разбира се е гарантирано 10 години за махови врати от стомана, 5 години за махови врати от масивно дърво. Всичко това заедно с изключителното обслужване на нашия представител.



## Качество без компромиси

Качество без компромиси. Началото се поставя още при изработката. Горещо поцинкована ламарина и грундиране с електростатично покритие на основата на полиестер защитават двойно вратата срещу корозия. Касата на вратата, крилото на вратата, направляващите релси, повдигащите лостове и всички други елементи също са поцинковани. Устойчивите на усукване, заварените ъгливи съединения и кухите профили с напречно подсилване осигуряват максимална стабилност. И тъй като сме убедени в трайността на тази конструкция, даваме гаранция от 10 години. Нищо не се спестява за сметка на безопасността. Това важи с еднаква сила както за маховите гаражни врати, така и за задвижванията. Безопасност за хората чрез автоматично изключване и саморегулиращо се ограничение на силата, защита от взлом чрез триточкова система за централно заключване на принципа на трезорите за маховите гаражни врати и за самоблокиращите се задвижвания. Безопасност и качество от Novoferm.

# Обмислени до последния детайл



## 1 Защита хората:

### Вратата, която сама се контролира

Системата махова врата Novoferm е оборудвана със самоконтролираща се изключваща автоматика. Когато при затваряне вратата срещне препятствие, независимо дали е предмет или лице, тя спира и се отваря незабавно при най-малко съпротивление.

## 2 Защита имуществото Ви:

### Изключителна защита от взлом

Автоматичните махови гаражни врати Novoferm защитават Вашето имущество чрез 3-точкова блокировка на принципа на трезора. Принцип: двустранна блокировка чрез масивни болтове в касата, допълнително централно заключване на задвижването към горния край.

## 3

### Комфортно отваряне и затваряне

Специално конструирани повдигащи лостове позволяват лесното отваряне и затваряне на гаражната врата, независимо дали е ръчно или чрез електрическо задвижване.

## 4

### Максимална безопасност при експлоатация

Мощните тройни пружини гарантират лекотата на експлоатация при максимална безопасност: Дори ако една от пружините се счули, тя не може да падне, защото е здраво закрепена както горе, така и долу. Освен това останалите пружини ще задържат вратата.

## 5

### Допълнителна защита

Хоризонталната блокировка фиксирана чрез масивни болтове в касата не може да се разбие отвън, защото тя не може да бъде достигната дори и с инструменти.



**Предписанията са нещо добро, а да ги надхвърлиш - нещо още по-добро**

Всички махови гаражни врати Novoferm са сертифицирани съгласно европейската директива за махови врати EN13241-1. Освен това автоматичните махови гаражни врати носят маркировката GS, одобрена от независим сертифициращ орган за качество TÜV като доказателство за отличната сигурност!

ЕНЕРГИЙНА  
ЕФЕКТИВНОСТ



# ПЛЮС

## Преглед на плюсовете

- Комфортно управление чрез 2-канално дистанционно управление със сменяем код (KeeLoq)
- Функция за плавен старт и плавен стоп
- Самоконтролираща се изключваща автоматика
- Електронно контролирана осигуровка против повдигане
- Ярко LED-осветление (програмируемо 60-240 сек.)
- Директно свързване за външно осветление до 500 W, управляемо чрез дистанционно управление
- Положение за проветряване на гаража
- Само 0.5W при режим на изчакване (функция Stand-by), което прави енергийните разходи по-малко от 1 лев годишно.



## Нова техника за по-добър комфорт

Novomatic 413 се представя с нов дизайн с много комфортни функции. То е професионално задвижване за махови и секционни гаражни врати. И въпреки, че е проектирано за гаражните врати Novoferm е подходящо и за дооборудване на гаражни врати от други производители.



# Novomatic 413



## Конфигуриране чрез менюто

Програмирането се извършва лесно и удобно чрез три бутона и 7 сегментен дисплей. Благодарение на системното меню не може да бъде пропусната нито една настройка от програмирането. Всички настройки се запазват дори и при спиране на захранването. През прозрачния капак по всяко време може да се види режима на експлоатация. При погрешно кодиране грешката може да бъде бързо и лесно анализирана.



## Изводи за аксесоари и външно осветление

Лесно достъпни изводи за окабелени аксесоари. Могат да се използват и аксесоари с радиоуправление. За разлика от обичайните задвижвания, изводът за външно осветление или сигнална лампа, които се управляват дистанционно, е стандарт за нашите системи.



## LED осветление

Задвижващият елемент е снабден с LED-осветление, което при една и съща консумация на енергия осветява 13 пъти по-силно от една конвенционална лампа. И тъй като LED осветлението има изключително дълъг живот, то е енергоспестяващо и практически вечно.



## Ходова релса

Ходовата релса е с висока устойчивост на огъване и усукване. В нея фабрично е монтиран неизискващ сервизно обслужване зъбен ремък със сферично лагеруване, което осигурява изключително тих ход.

# Novomatic 553 S / 803 S

NOVOMATIC 553 S  
CEFA C  
LED

Novomatic 553 S

Novomatic 803 S



## Уникална мощност

Тези две мощни задвижвания са напълно напаснати към всички типове гаражни врати Novoferm. Но те могат да бъдат монтирани също и към гаражни врати на други фирми. Новото при Novomatic 553S и премиум задвижването за единични и двойни гаражи, е интегрираното, ярко LED-осветление. Като най-мощен вариант специално предназначен за подземни паркинги, все още се препоръчва модел 803S. Двата задвижващи механизма разполагат допълнително с функция бърз ход, при която гаражната врата се отваря с до 50 процента по-бързо.

## ПЛЮС

### Преглед на плюсовете

- Novomatic 553 S (700 N):  
Комфортното задвижване с бърз ход за единични и двойни гаражни врати с ширина до 5.500 mm. Макс. скорост на отваряне 22 cm/s
- Novomatic 803 S (1 000 N):  
Мощното задвижване за често задействани врати в подземни гаражи, както и тежки дървени врати или врати с допълнителна врата. Максимална скорост на отваряне: 22 cm/s
- Лесно управление чрез дистанционно управление със сменяем код.
- Могат да се запаметят до 30 KeeLoq кода за дистанционно управление (Komfort 803 S / Multibit 1.000 кода)
- Функция за плавен старт и плавен стоп.
- Интегрирана изключваща автоматика и електронно контролирана осигуровка срещу повдигане
- Регулируемо време за отваряне от 10 до 240 секунди
- Положение за проветряване на вратата
- Ръчно бързо деблокиране при прекъсване на тока
- Функция за избор на врата: За избрания тип врата, автоматично се настройва най-добрата характеристика за движение на вратата и силата
- С възможност за свързване на светофарно управление, идеално за подземни гаражи (Novomatic 803 S)



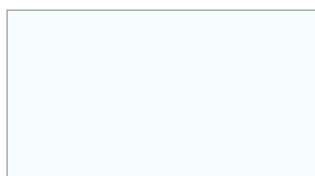
# Цвят и оборудване



## Изцяло по желание: Цвят и оборудване

Естествено новата Ви махова врата Novoferm се моделира изцяло по Ваш вкус. Ако сте избрали солидна стомана, тогава първо трябва да изберете цвета. Стандартният цвят бяло е много популярен, но има още стотици други възможности срещу минимална добавка към цената. Помислете и за остъкляване, за да използвате дневната светлина и за външно осветление, за да придвижвате вратата в правилната светлина вечер! В прегледа на маховите врати на страница 13 ще намерите всички предлагани възможности.

### Цветове Super-Color



Бял, подобно на RAL 9016



Прозоречно сив, подобно на RAL 7040



Охра кафяв, подобно на RAL 8001



Гълъбовосин, подобно на RAL 5014



Елхово зелен, подобно на RAL 6009



Сепия кафяв, подобно на RAL 8014

RAL по избор: Вашият Novoferm консултант с удоволствие ще Ви помогне да изберете правилния цвят. Както и най-подходящата дръжка за вратите в атрактивни цветове и вариант металик.

### Стилно остъкление



Пропуснете светлината във Вашия гараж: през стандартно остъкление с акрилно прозрачно стъкло или декоративно ромбовидно и кръстовидно остъкление с кристално стъкло!

### Пестящо място осветление отвън



LED осветлението над гаражната врата прави Вашата фасада забележима. Само с 2 см височина и 4 см широчина комплектът за осветление заема толкова малко място, че се запазва почти цялата височина на отваряне на вратата. LED осветителните тела огряват вашата гаражна врата като при това изразходват съвсем малко енергия

# Странични врати / вградени врати



## Екстри с предимства

Ако не искате да вдигате и спускате гаражната си врата само за кутията с инструменти, колелото или косачката си, Novoferm има практично решение: странична врата с дизайн на гаражната врата или – ако няма място за нея – вградена врата. Страничната врата е налична във всички стандартни модели гаражни врати, както и във всички стандартни размери, в двете посоки на отваряне – наляво или надясно, както и с вътрешен или външен зъб – врата точно каквато ви е нужна в желания цвят и размер. Всички странични врати са направени от горещо галванизирана стомана или от масивна дървесина. Могат да се произведат и по желание на клиента. Така Вашата странична врата ще е винаги на място си.

## Преглед на странични врати



**Rees**, обшивка на вертикални линии



**Hagen**, обшивка на касети



**Bochholt**, за пълнеж, който се поставя на място



Врата и странична врата с пълнеж на място

# Преглед на вратите



## Факти за вратите

- Висока устойчивост на корозия чрез грундиране, горещо поцинковани крила и каси на вратите
- Приятен плавен ход поради тихите пластмасови ролки и плъзгащи пластмасови лайсни в кутията на вратата
- Висока устойчивост на усукване поради заварени ъгли на касата и напречно усилените кухи профили
- Лесно обслужване и висока експлоатационна надеждност поради стабилни пружинни пакети

## Цветове

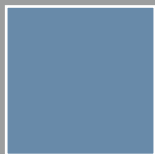
### Стандартни цветове



Бял, подобно на RAL 9016

за всички стоманени махови врати Novoferm без модел Bocholt

### Цветове Super-Color



Гълъбовосин подобно на RAL 5014



Прозоречно сив подобно на RAL 7040



Елхово зелен подобно на RAL 6009



Охра кафяв подобно на RAL 8001



Сепия кафяв подобно на RAL 8014



#### RAL по избор:

Освен Super-Color цветове почти всички индивидуални желаниа за цвета са възможни срещу минимална добавка към цената - освен някои металик, луминесцентни и перлени бои както и някои особено тъмни цветове. Попитайте Вашия специализиран търговец.

## Стоманени врати

### Стоманени врати с обшивка на вертикални линии



Rees, обшивка на вертикални линии



Модел Rees



Hagen, обшивка на касети



Модел Hagen



Bocholt, за пълнеж, който се поставя на място, стандартния цвят е сепия кафяво, подобно на RAL8014



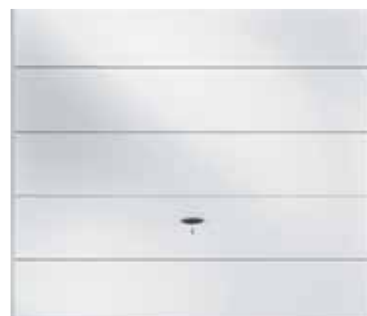
Модел Bocholt



Hamburg, обшивка на хоризонтални линии



Модел Kleve



стоманен панел, хоризонтален



Модел Siegen



## Стоманени врати с визия на касети



**Kassel**, обшивка на вертикални линии



**Модел Kassel**



**Essen**, обшивка на ребена кост



**Модел Düsseldorf**



**Bremen**, правоъгълна касета с квадратен среден ред



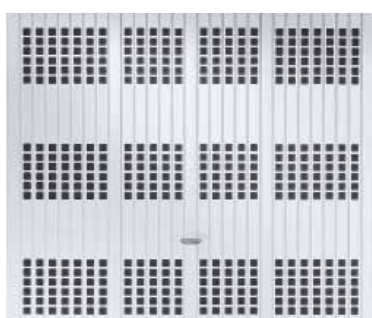
**Модел Bremen**



**Frankfurt**, квадратна касета



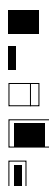
**Модел Frankfurt**



**Kiel**, обшивка на вертикални линии с перфориран пълнеж



**Модел Kiel**



**Krefeld**, квадратна касета с горен сводест ред



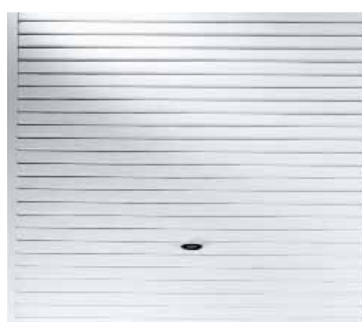
**Модел Krefeld**



**Köln**, обшивка на хоризонтални линии със среден и страничен профил



**Модел Kleve**



**Kleve**, обшивка на хоризонтални линии със страничен профил



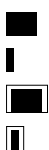
**Модел Kleve**



**Kreuztal**, вертикален панел



**Модел Kreuztal**



### Novoferm K® за единични гаражи

Стандартни размери
  Специални размери
  С вградена врата

### Странични врати

Стандартни размери
  Специални размери

## Остъкление



**Вариант 1:**  
Стандартно остъкление, прозрачно стъкло



Стандартен остъкление, кристално стъкло



**Вариант 2:** Касетъчно остъкление, кристално стъкло



**Вариант 3:** Остъкление с ромбоидна декорация, кристално стъкло

- Усилените врати могат да се оборудват с хоризонтални или вертикални остъкления в зависимост от типа врата. Вратите с обшивка на касети се доставят само с вертикални остъкления.
- Всички остъкления се предлагат с 3 мм акрилно двойно стъкло, по избор може да бъде прозрачно или кристално.
- Размери: ок. 390 x 190 mm



**Пример 1:** Тип Kassel със стандартно остъкление, кристално стъкло

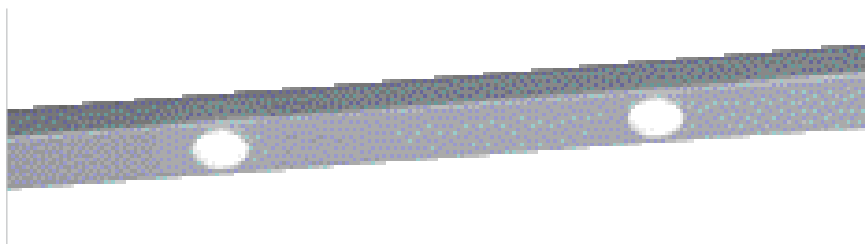


**Пример 2:** Тип Siegen с касетъчно остъкление, кристално стъкло



**Пример 3:** Тип Hagen с остъкление с ромбоидна декорация кристално стъкло

## Комплект LED-осветление



- Защитено от атмосферни влияния осветление
- Пестящ място монтаж под шурца на гаража
- Равномерно разпределение над ширината на вратата: 4, 6 или 8 LED при до 3.000, 4.000 или 5.500 mm ширина на вратата
- Управление чрез 2-канално дистанционно управление
- Възможно отделно включване независимо от задвижващата функция
- Ярко осветление при минимална консумация на ток
- Дълъг срок на експлоатация поради LED-техника
- Вкл. мрежов трансформатор 230V/12 V

## Дръжки



За всеки дизайн врата могат да се доставят подходящи дръжки с различни повърхности.



# Акcesoари



## Дистанционни управления



**Дистанционно управление Mini-Novotron 502**  
2-канален, 433 MHz, KeeLoq-сменяем код



**Дистанционно управление Mini-Novotron 504**  
4-канален, 433 MHz, KeeLoq-сменяем код



**Дистанционно управление Micro-Novotron 512**  
2-канален, 433 MHz, KeeLoq-сменяем код



**Дистанционно управление Micro-Novotron 512 дизайн**  
2-канален, 433 MHz, KeeLoq-сменяем код

## Радио бутон



**Вътрешен радио бутон Signal 111**  
2-канален, 433 MHz, KeeLoq-сменяем код за управление на 2 задвижвания или 1 задвижване и 1 външно осветление



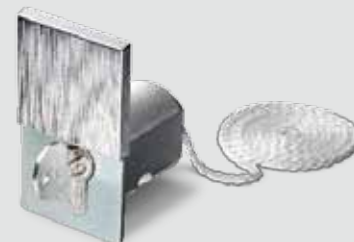
**Радиобутон с код Signal 218**  
10 кода, 433 MHz, KeeLoq-сменяем код с панел от неръждаема стомана, с фоново осветление

## Бутони



**Вътрешен бутон Signal 112**  
Бутон старт, прекъсвач за отпуск, постоянно осветление (Вкл./Изкл.), 24 V извод на задвижването

## Аварийно деблокиране



**Аварийно деблокиране Extra 315**  
• Със защитен профилен полуцилиндър

## Прекъсвач с ключ



**Прекъсвач с ключ Signal 312**  
Скрит монтаж, 1-кратен включващ импулс (1 врата)



**Прекъсвач с ключ Signal 313**  
Скрит монтаж, 2-кратен включващ импулс (2 врати)



**Прекъсвач с ключ Signal 412**  
Външен монтаж, 1-кратен включващ импулс (1 врата)



**Прекъсвач с ключ Signal 413**  
Външен монтаж, 2-кратен включващ импулс (2 врати)

## Светлинни бариери



**светлинна бариера Extra 626**  
• 24 V DC, IP 54  
• обхват 8 m  
• подходяща за:  
Всички модели задвижвания



**светлинна бариера Extra 626**  
• 20-28 V, IP 50, 2-проводникова  
• обхват 8 m  
• подходяща за:  
Novomatic 413 / 553 S  
NovoPort®



**Рефлекторна светлинна бариера Extra 628**  
• 24-240 V AC, 12-240 V DC, IP 54  
• обхват 5 m  
• използваема само като импулсен датчик

# Преглед на техническите данни

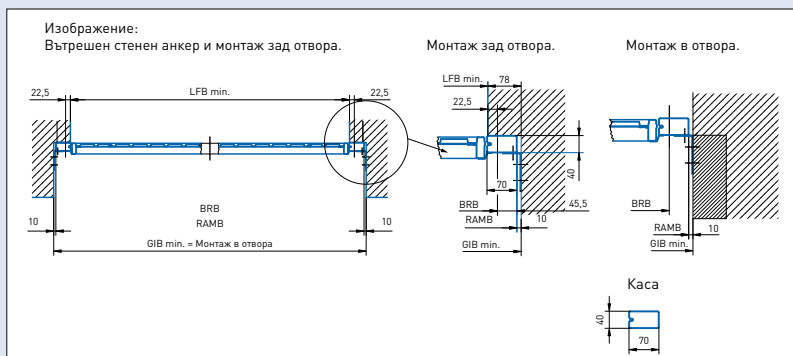
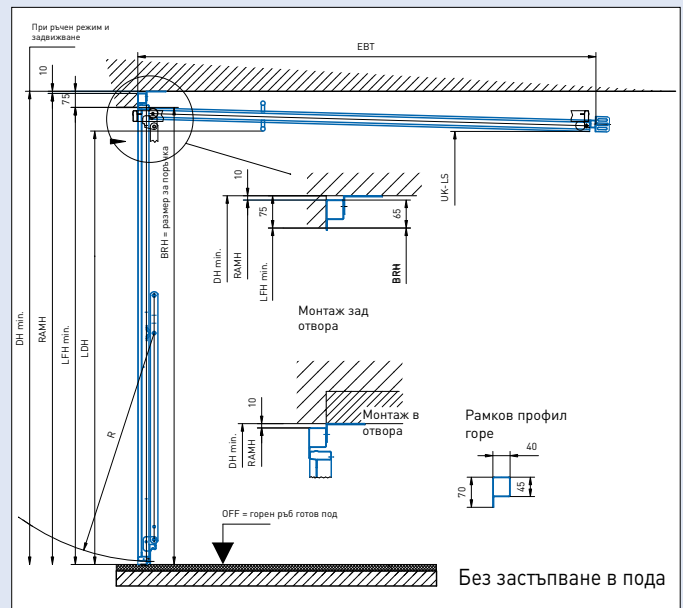
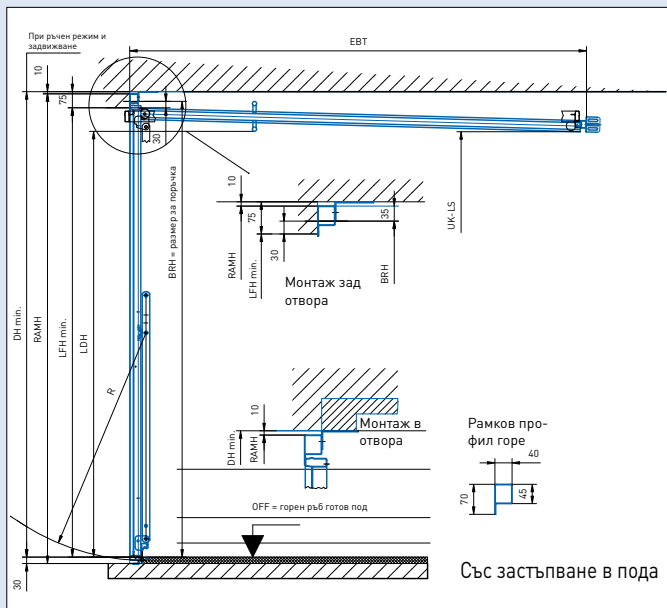
## Махова врата Novoferm K®

Стандартни размери махова врата K® за единични гаражи (в зависимост от мотива на вратата)

Размер за поръчка строителен размер		Външен размер на касата		Размери на светлия отвор в стената		Монтаж зад отвора, област на монтажа		Монтаж в отвора готови размери	
Ширина	Височина	Ширина	Височина	Ширина	Височина*	Ширина	Височина	Ширина	Височина
2250	1920	2341	1985	2107	1780	2250 [2205-2330]	1920 [1890-1950]	2361	1965
	2000	2341	2065	2107	1860	2250 [2205-2330]	2000 [1970-2030]	2361	2045
	2075	2341	2140	2107	1935	2250 [2205-2330]	2075 [2045-2105]	2361	2120
	2125	2341	2190	2107	1985	2250 [2205-2330]	2125 [2095-2155]	2361	2170
2375	1920	2466	1985	2232	1780	2375 [2330-2455]	1920 [1890-1950]	2486	1965
	2000	2466	2065	2232	1860	2375 [2330-2455]	2000 [1970-2030]	2486	2045
	2075	2466	2140	2232	1935	2375 [2330-2455]	2075 [2045-2105]	2486	2120
	2125	2466	2190	2232	1985	2375 [2330-2455]	2125 [2095-2155]	2486	2170
	2250	2466	2315	2232	2110	2375 [2330-2455]	2250 [2220-2280]	2486	2295
	2375	2466	2440	2232	2235	2375 [2330-2455]	2375 [2345-2405]	2486	2420
2500	1920	2591	1985	2357	1780	2500 [2455-2580]	1920 [1890-1950]	2611	1965
	2000	2591	2065	2357	1860	2500 [2455-2580]	2000 [1970-2030]	2611	2045
	2075	2591	2140	2357	1935	2500 [2455-2580]	2075 [2045-2105]	2611	2120
	2125	2591	2190	2357	1985	2500 [2455-2580]	2125 [2095-2155]	2611	2170
	2250	2591	2315	2357	2110	2500 [2455-2580]	2250 [2220-2280]	2611	2295
	2375	2591	2440	2357	2235	2500 [2455-2580]	2375 [2345-2405]	2611	2420
	2500	2591	2565	2357	2360	2500 [2455-2580]	2500 [2470-2530]	2611	2545
	2750	2591	2815	2357	2610	2500 [2455-2580]	2750 [2720-2780]	2611	2795
2625	2125	2716	2190	2482	1985	2625 [2580-2705]	2125 [2095-2155]	2736	2170
2750	2000	2841	2065	2607	1860	2750 [2705-2830]	2000 [1970-2030]	2861	2045
	2125	2841	2190	2607	1985	2750 [2705-2830]	2125 [2095-2155]	2861	2170
3000	2000	3091	2065	2857	1860	3000 [2955-3080]	2000 [1970-2030]	3111	2045
	2125	3091	2190	2857	1985	3000 [2955-3080]	2125 [2095-2155]	3111	2170

\* Врати с 30 mm застъпване в пода (упор)

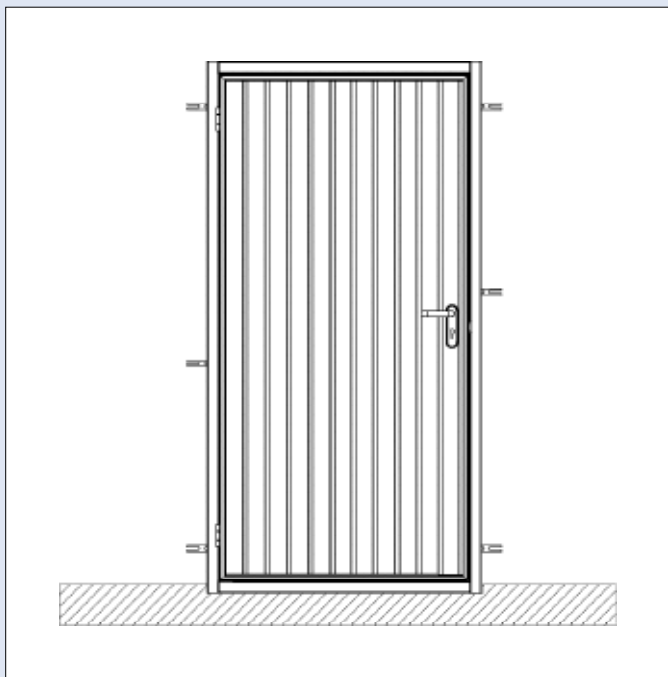
### Монтаж



- BRB = Строителен размер -Ширина (Размер за поръчка)
- BRH = Строителен размер-височина (Размер за поръчка)
- RAMB = външен размер на касата - ширина = BRB +91
- RAMH = външен размер на касата - височина = BRH + 65
- DH min. = височина на тавана минимална = BRH +75
- LFB min. = готов светъл размер минимално в ширина = BRB -45
- LFBH min. = готов светъл размер минимално във височина = BRH
- LDB = светла ширина на преминаване = BRB -143
- LDH = светла височина на преминаване = BRH -110
- EBT = дълбочина на монтаж = BRH +5
- UK-LS = долен ръб на ходова релса = BRH -115
- R = радиус на отваряне
- GIB = вътрешна ширина на гаража минимална = BRB +111

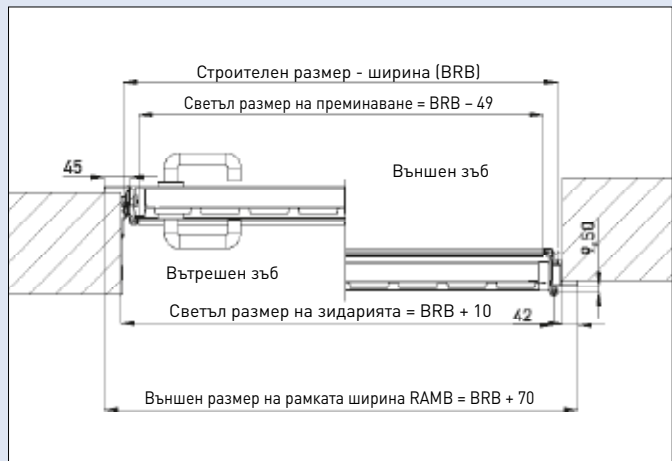
# Novoferm странични врати

Изглед отпред с разположение на анкерите

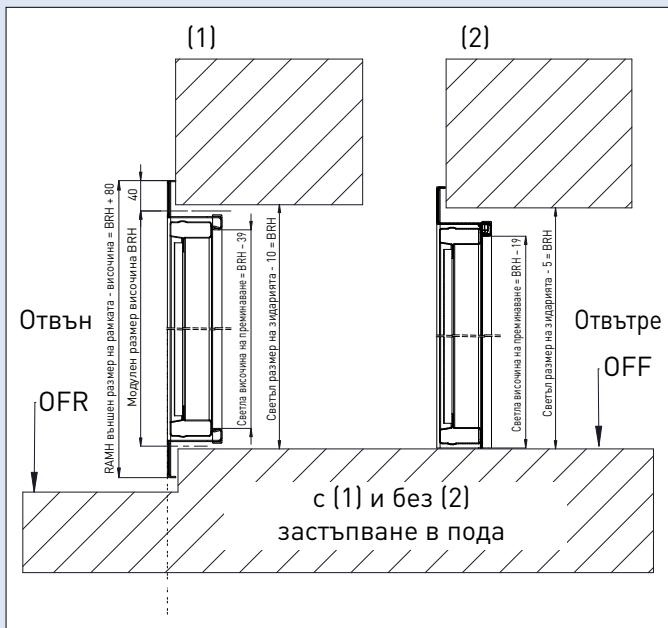


При съседни врати за пълнежи на мястото на монтажа, дървена дъсчена обшивка, в касетъчно изпълнение както и във всички специални изпълнения, трябва да се посочат DIN-посоката и перваза. При дървена дъсчена обшивка на рамката упорът по принцип е отвън.

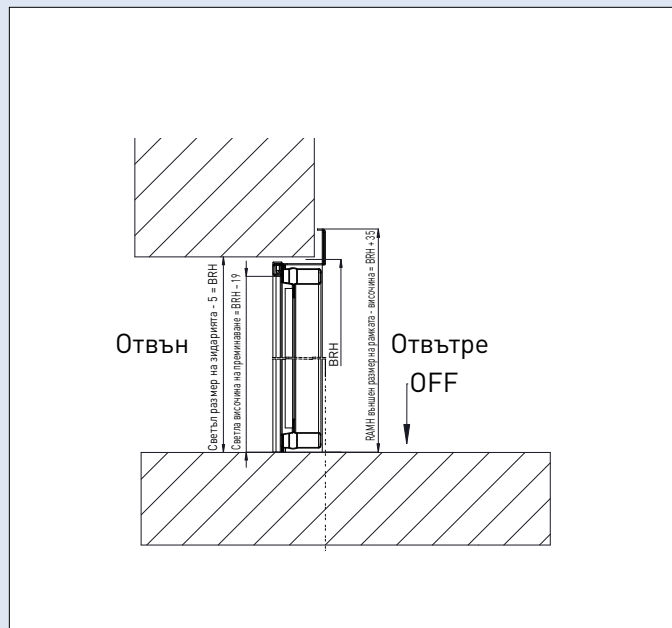
Хоризонтален разрез пример вътрешен зъб



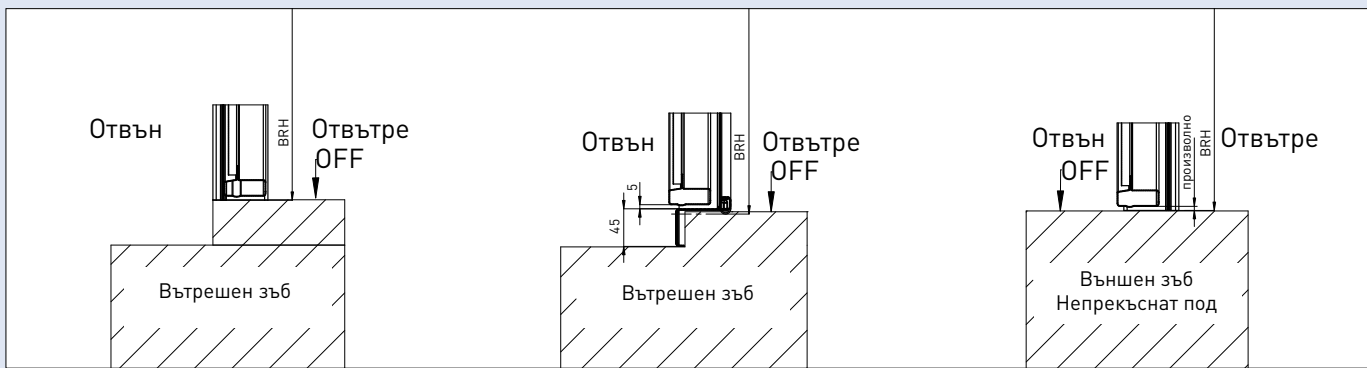
Монтаж при външен зъб



Монтаж при вътрешен зъб



Видове монтаж



## **Novoferm. Директно на място. В цяла Европа.**

Novoferm Group е една от водещите европейски компании в областта на вратите, гаражните врати и задвижванията. Ние предлагаме широка гама от продукти и услуги за жилищни, търговски и промишлени нужди. Всички наши продукти са произведени по най-високите стандарти за качество, както и отговарят на най-новите тенденции в техниката. Ние съчетаваме максимална функционалност и иновативен дизайн. Нашето производство се намира в различни части на света и чрез гъвкавата ни мрежа от дистрибутори сме винаги там, където сме ви необходими – в цяла Европа.

Вашият местен дистрибутор на Novoferm

32505341/1113



Novoferm GmbH  
Schützensteiner Str. 26  
D-46419 Isselburg  
Тел: (0 28 50) 9 10-0  
Факс: (0 28 50) 9 10-650  
E-Mail: [sales@novoferm.com](mailto:sales@novoferm.com)  
[www.novoferm.com](http://www.novoferm.com)

